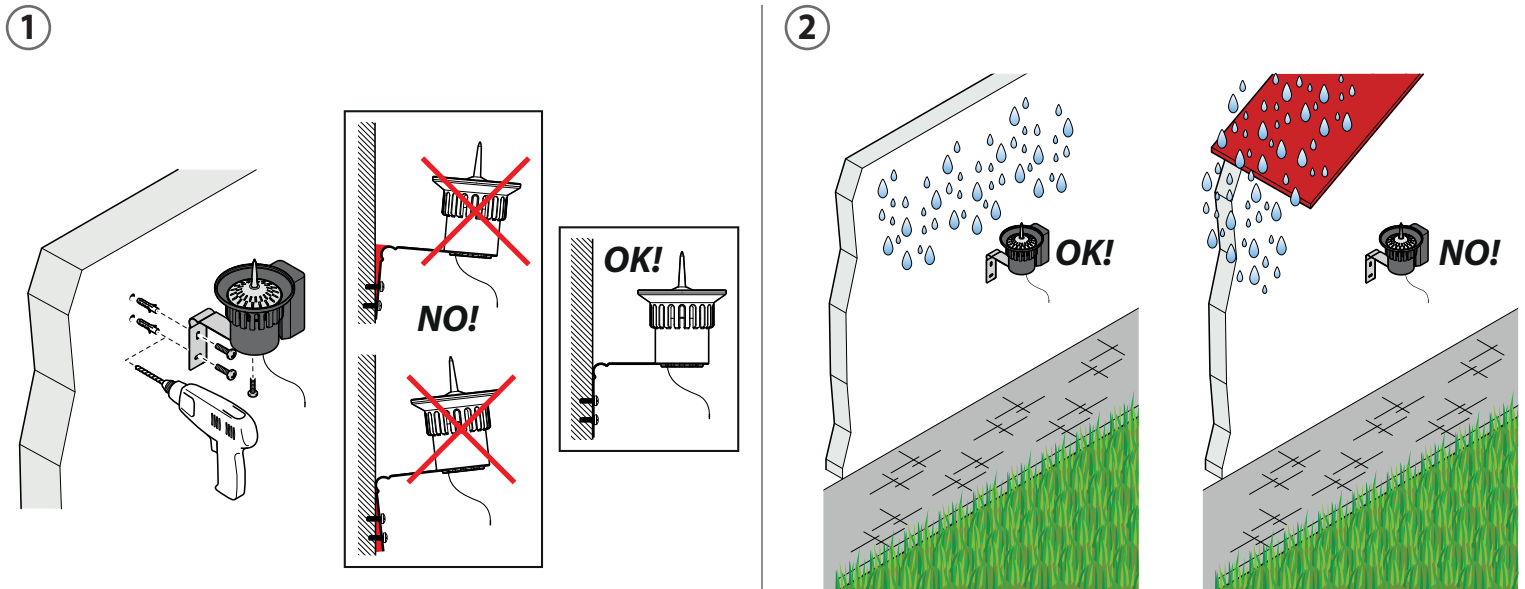
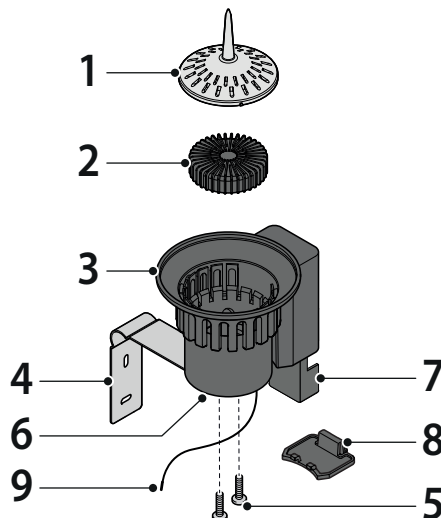


INSTALACIJA. Senzor za kišu sprječava nepotrebno trošenje vode obustavom pokretanja prskalice u slučaju kiše. Postavite senzor za kišu na mjesto izloženo oborinama i dalje od mlaza prskalice.



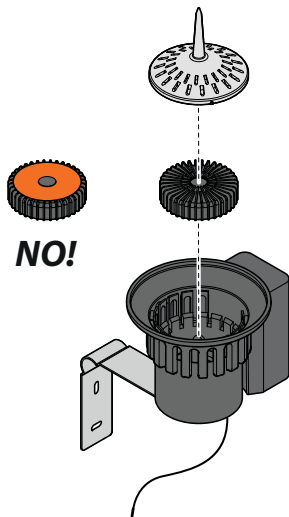
OPIS.

- 1) gornji poklopac,
- 2) unutarnji plovak,
- 3) spremnik,
- 4) nosač za pričvršćivanje,
- 5) vijci za pričvršćivanje nosača
- 6) LED status baterije,
- 7) držač baterije,
- 8) poklopac držača za baterije,
- 9) antena

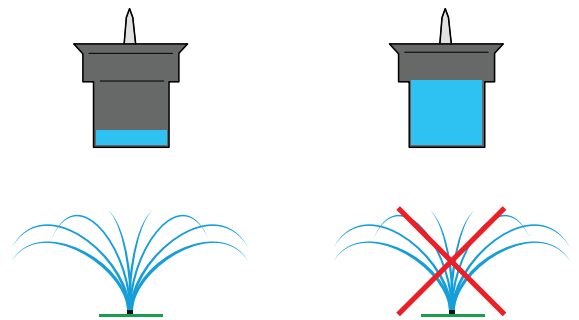


NAČIN RADA. Za ispravan rad senzora, postavite plovak unutar spremnika s posebnim radijalnim perajama prema gore i narančastim dnom prema dolje. Gornji poklopac mora biti zatvoren kako bi se spriječilo da lišće ili nečistoće ugroze rad senzora za kišu. Kada je spremnik senzora za kišu pun (najmanje 5 mm oborina), daje programatoru signal za zaustavljanje. Zalijevanje neće prestati odmah, već nakon otprilike 5-10 minuta.

1

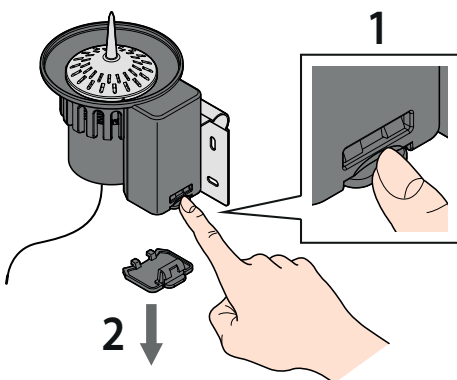


2

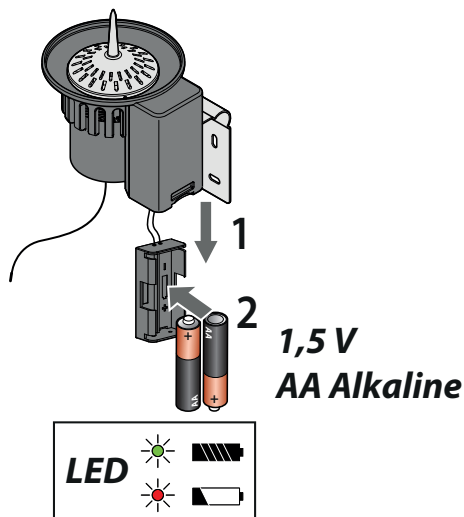


UMETANJE BATERIJA. Čvrsto pritisnite poklopac i povucite ga prema dolje. Izvucite držač za baterije i umetnite dvije nepunjive AA baterije poštujući polaritet. Ponovno umetnite držač za baterije i zatvorite poklopac.

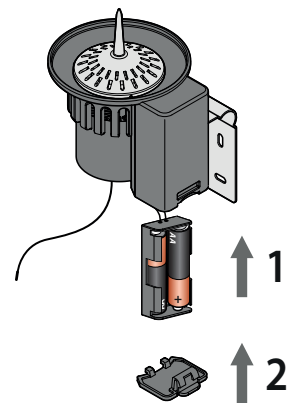
1



2

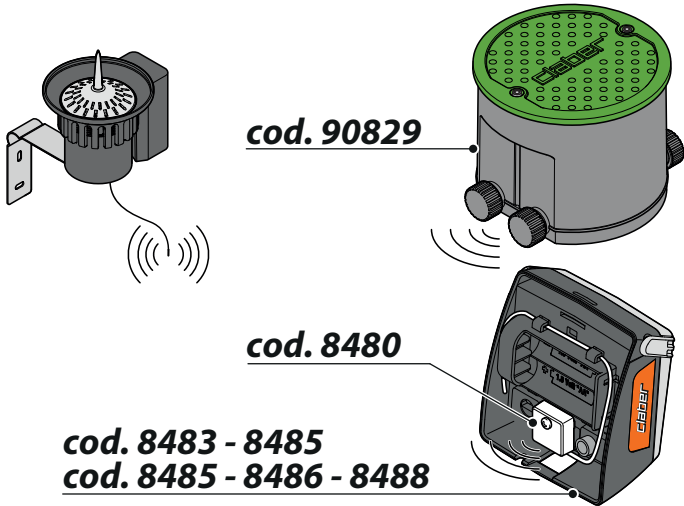


3



POVEZIVANJE. Jednom instaliran, senzor za kišu RF spreman je za korištenje sa svim programatorima iz linije Dual i Tempo (ako je prethodno umetnuto sučelje šifra 8480) ili sa Hydro-4. RF senzor za kišu može se povezati s proizvodima iz RF grupe.

1



2

